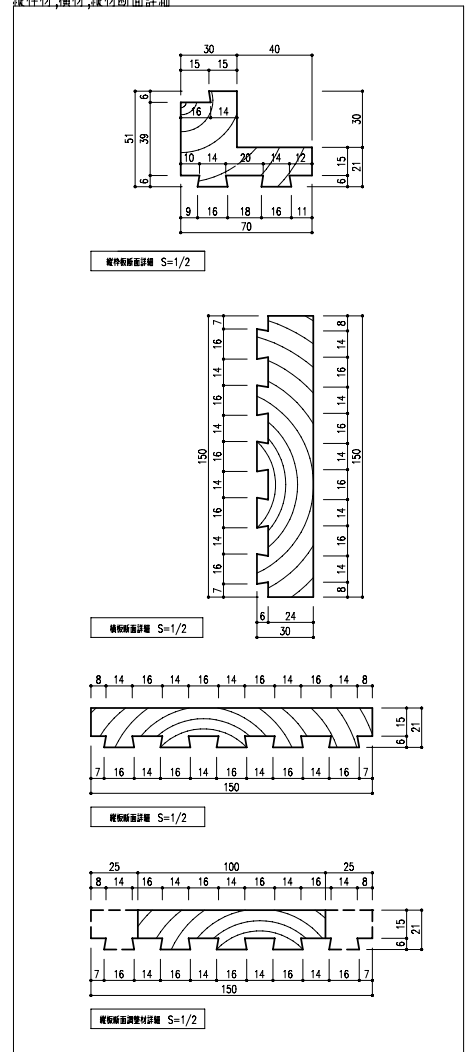
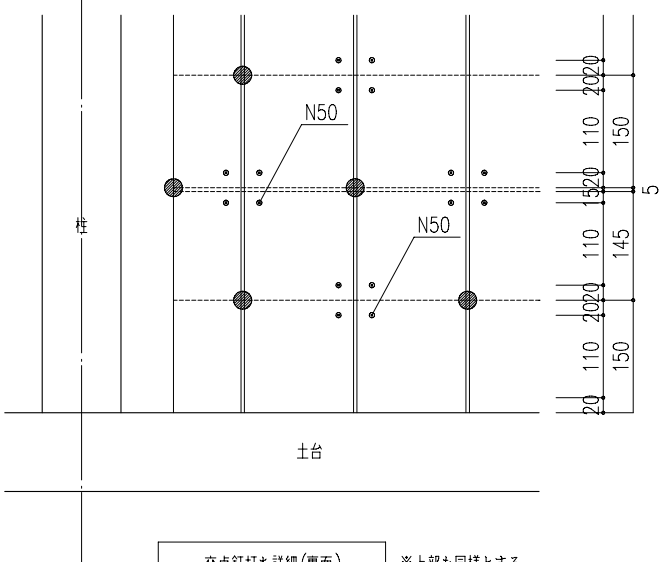
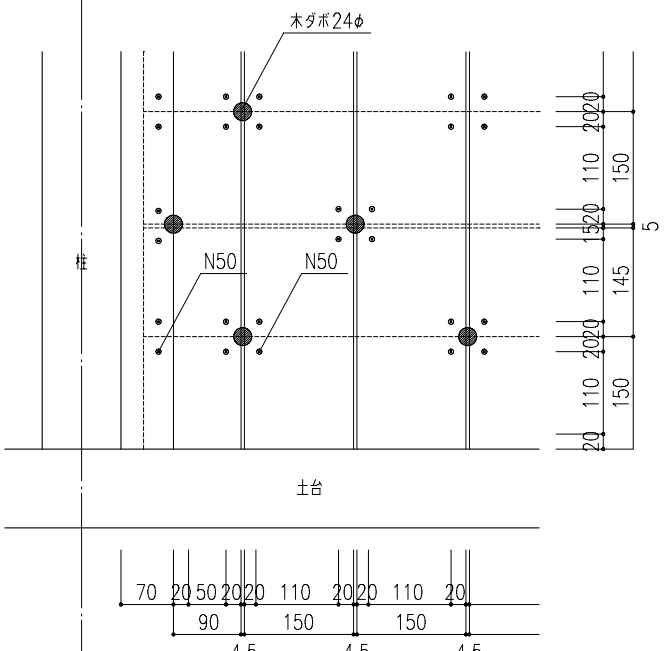
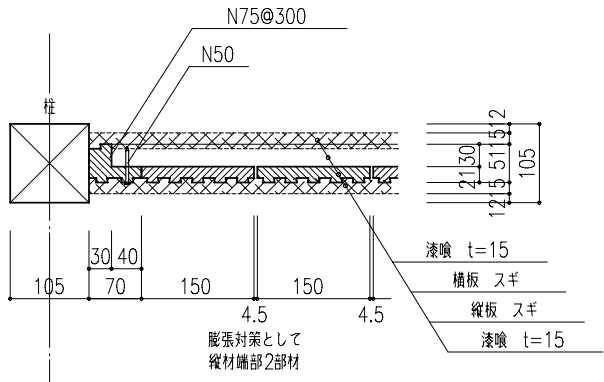
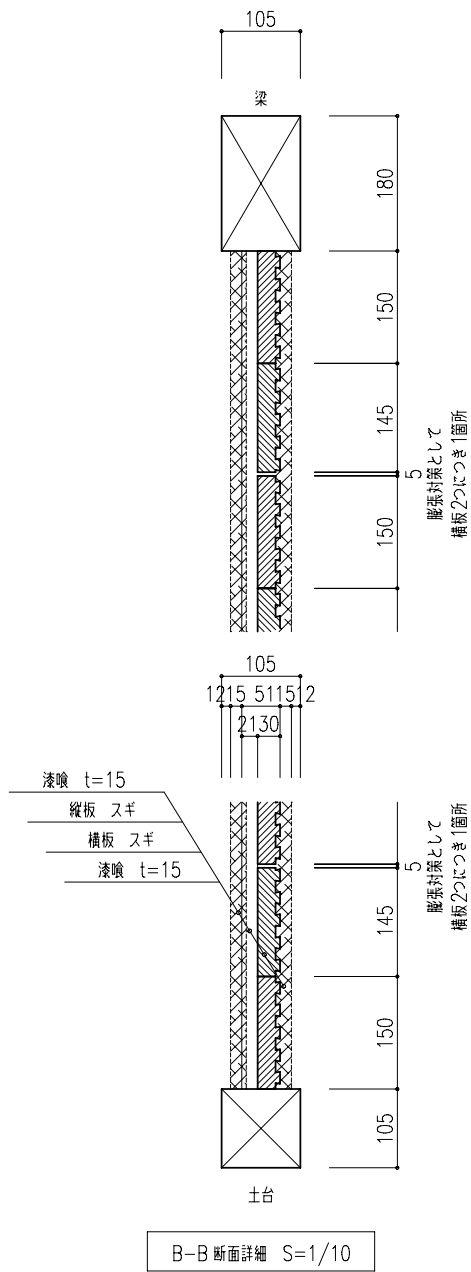
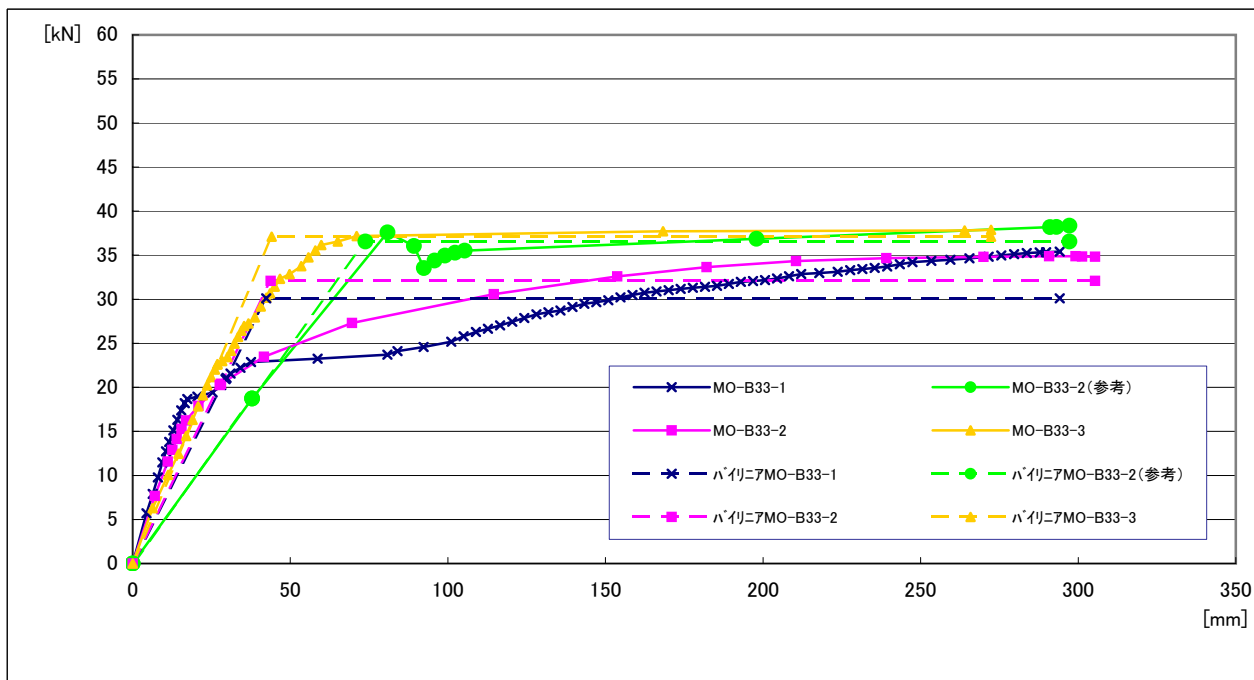


縦控材,横材,縦材断面詳細







	降伏耐力 $P_y$ (kN)	終局耐力 $P_u$ (kN)	$D_s$	$P_{ux}(0.2/D_s)$ (kN)	最大耐力 (kN)	$P_{max} \times 2/3$ (kN)	特定変形角 1/150rad.時耐力
B33-1 (2011/04/11)	20.92	30.09	0.33	18.44	35.40	23.60	15.62
B33-2 (参考) (2011/06/14)	18.74	36.55	0.45	16.27	39.03	26.02	10.89
B33-2 (2011/08/23)	20.26	32.09	0.33	19.31	34.89	23.26	16.13
B33-3 (2011/06/14)	22.59	37.09	0.33	22.23	37.88	25.25	18.51

ばらつき係数の算出

標準偏差	0.98			1.62		0.87	1.26
平均値	21.26			19.99		24.04	16.75
変動係数CV	0.05			0.08		0.04	0.08
50%下限値K	0.471			0.471		0.471	0.471
ばらつき係数	0.98			0.96		0.98	0.96

ばらつき係数を乗じた値 (平均値 x ばらつき係数)

	降伏耐力 $P_y$ (kN)			$P_{ux}(0.2/D_s)$ (kN)		$P_{max} \times 2/3$ (kN)	特定変形角 1/150rad.時耐力
B33	20.80			19.23		23.63	16.16

短期基準せん断耐力 $P_o$ (kN)	壁倍率 $P_o / 1.82 / 1.96$
16.16	4.53

<参考データについて>

2011年6月14日付のB33-2(参考)試験体については、試験加力機の不具合により適切なデータが得られなかったため、参考データとする。  
壁倍率においては、2011年6月14日付のB33-2試験体を除いた3体により算出している。